



UNIONE EUROPEA



REPUBBLICA ITALIANA



REGIONE AUTONOMA DE SARDIGNA  
REGIONE AUTONOMA DELLA SARDEGNA

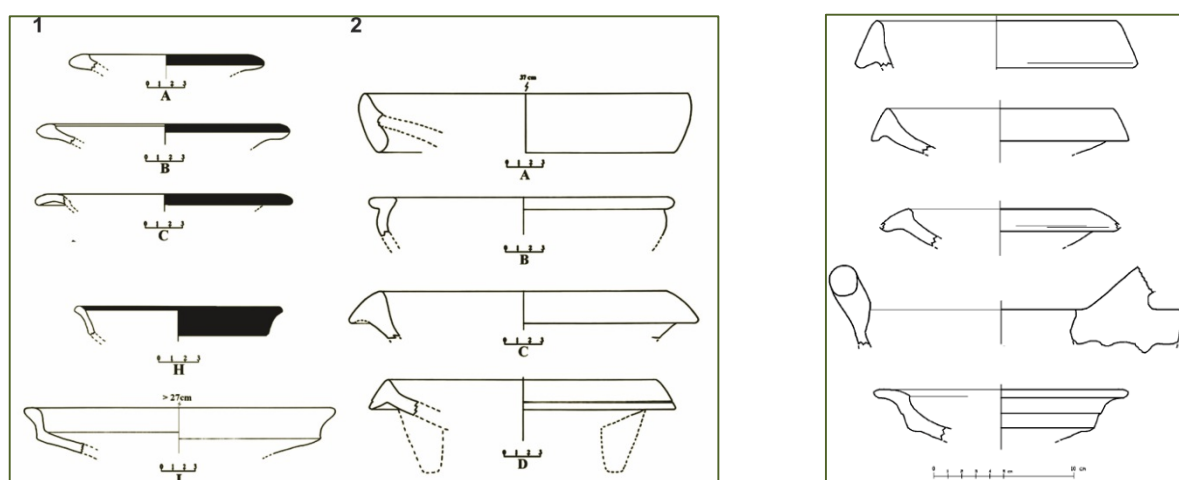
# Area archeologica di Monte Sirai

Patrimonio culturale  
**SARDEGNA** Virtual Archaeology



## ■ Ceramiche fenicie più antiche

Vi è una fase molto antica di Monte Sirai che risale alla seconda metà dell’VIII secolo a.C.: ad essa, almeno allo stato attuale dei dati, non afferiscono strutture edilizie né sepolture; in compenso cresce, con il procedere delle ricerche, la documentazione dei reperti e in particolare della ceramica, databili fra la seconda metà dell’VIII secolo a.C. e la metà del secolo successivo, con interessante diffusione territoriale<sup>1</sup> (figg. 1-2).



**Figg. 1, 2** - Forme di seconda metà VIII-metà VII secolo a.C. da Monte Sirai (GUIRGUIS, PLA ORQUIN 2011, figg. 5-6) e da Sirimagus (FINOCCHI 2005, fig. 19).

Tali ceramiche sono in relazione con la cronologia di altri reperti come il bronzo nuragico, i bronzetti fenici e, secondo una possibile datazione alta, la stessa statua di Astarte, dall’altro con il nuraghe ancora luogo di aggregazione ed espressivo di un nuova realtà insediativa prodotta dall’incontro tra fenici di Sulci e mondo di tradizione nuragica (fig. 3)<sup>2</sup>. Si tratta di fasi che fanno da premessa ai manufatti attestati nelle tombe fenicie di VII-VI secolo a.C. (fig. 4).

<sup>1</sup> GUIRGUIS, PLA ORQUIN 2011, pp. 2868-2869.

<sup>2</sup> GUIRGUIS 2013, pp. 5-9.



**Figg. 3, 4** - Materiali dal tempio di Astarte (GUIRGUIS 2013, figg. 5-6); ceramiche fenicie di fine VII-fine VI secolo a.C. dalle tombe arcaiche di Monte Sirai<sup>3</sup> (GUIRGUIS, POMPIANU, UNALI 2012 tav. 17).

Le forme fenicie tipiche sono l'*oinochoe*, o brocca, con orlo a fungo o con becco lobato di varia foggia, spesso con la caratteristica *red slip*, o ingubbiatura rosso lucida, oltre a piatti a decorazione dipinta, tripodi, coppe, lucerne.

<sup>3</sup> GUIRGUIS, POMPIANU, UNALI 2012, pp. 59-60.

## ■ Crediti

Scheda di approfondimento a cura della Dott.ssa Giuseppina Manca di Mores e del Prof. Marcello Madau

## ■ Bibliografia

FINOCCHI 2005 = S. FINOCCHI, *Ricognizione nel territorio di Monte Sirai*, in *RStudFen*, 33, pp. 225-260.

GUIRGUIS 2013 = M. GUIRGUIS, *Monte Sirai 1963-2013 mezzo secolo di indagini archeologiche*, Sassari.

GUIRGUIS, PLA ORQUIN 2011 = M. GUIRGUIS, R. PLA ORQUIN, *L'acropoli di Monte Sirai: notizie preliminari dallo scavo del 2010*, in M.B. COCCO, A. GAVINI, A. IBBA (a cura di), *L'Africa Romana - Trasformazione dei paesaggi del potere nell'Africa settentrionale fino alla fine del mondo antico*, Atti del XIX convegno di studio, Sassari, 16-19 dicembre 2010, pp. 2863-2867.

GUIRGUIS, POMPIANU, UNALI 2012 = M. GUIRGUIS, E. POMPIANU, A. UNALI (a cura di), *Summer School di Archeologia fenicio-punica, Atti 2011* (Quaderni di Archeologia Sulcitana, 1), Sassari.



UNIONE EUROPEA



REPUBBLICA ITALIANA



**REGIONE AUTÒNOMA DE SARDIGNA**  
**REGIONE AUTONOMA DELLA SARDEGNA**

## La Sardegna cresce con l'Europa



UNIONE EUROPEA

Progetto cofinanziato dall'Unione Europea  
Programma Operativo FESR 2007-2013

FESR - Fondo Europeo di Sviluppo Regionale - Asse I, Linea di Attività 1.2.3.a