



UNIONE EUROPEA



REPUBBLICA ITALIANA



REGIONE AUTÒNOMA DE SARDIGNA
REGIONE AUTONOMA DELLA SARDEGNA

Zone des basiliques de Cornus

Patrimonio culturale
SARDEGNA Virtual Archaeology



■ Tombes à la cappuccina

Le cimetière de Columbaris (fig. 1-2) recèle différents types de tombes, dont certaines sont attestées sans interruption entre le IV^e et le VII^e siècle de notre ère, qui correspond à la période d'utilisation du cimetière. Parmi les 157 tombes fouillées, on compte 9 sépultures à la cappuccina, présentes durant toute la période d'utilisation de la zone.

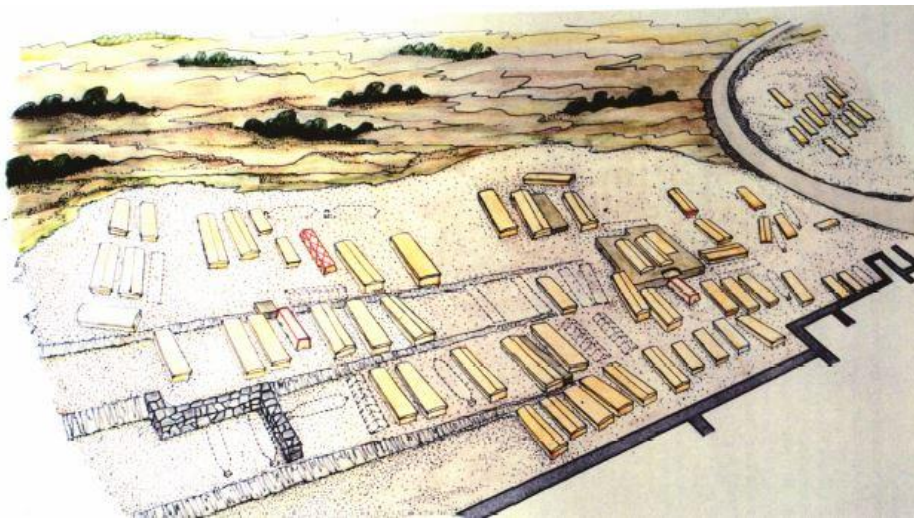


Fig. 1 - Reconstruction de la zone funéraire (*Cornus* I.1, p. 203, Tab. IV).

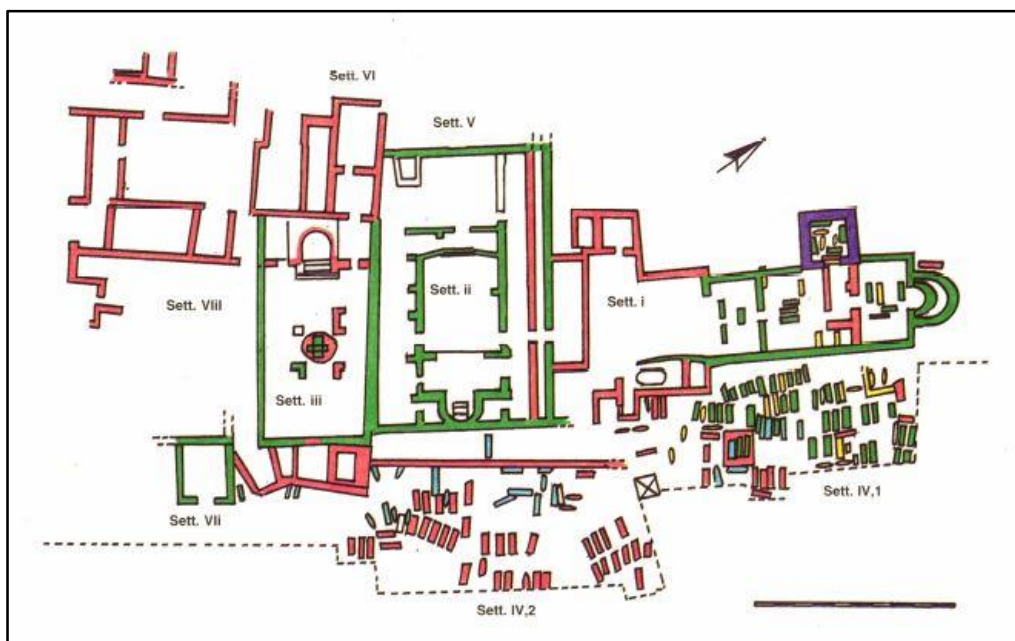


Fig. 2 - Planimétrie du complexe de Columbaris-Cornus avec l'indication des phases et des secteurs (élaboration graphique de L. SALADINO, M. C. SOMMA, *Cornus* I.1, p. 200, tab. II).

Les **tombes à la cappuccina** (fig. 3) se distinguent des autres par la déposition à l'intérieur de la fosse directement creusée dans le banc rocheux, dont la toiture est réalisée avec des tuiles formant les côtés longs et les côtés courts, rempli de pierres ou de fragments d'amphores. Le défunt était déposé sur la terre nue, avec un simple coussin en terre cuite placé sous la tête, ou sur des fragments de terre cuite.

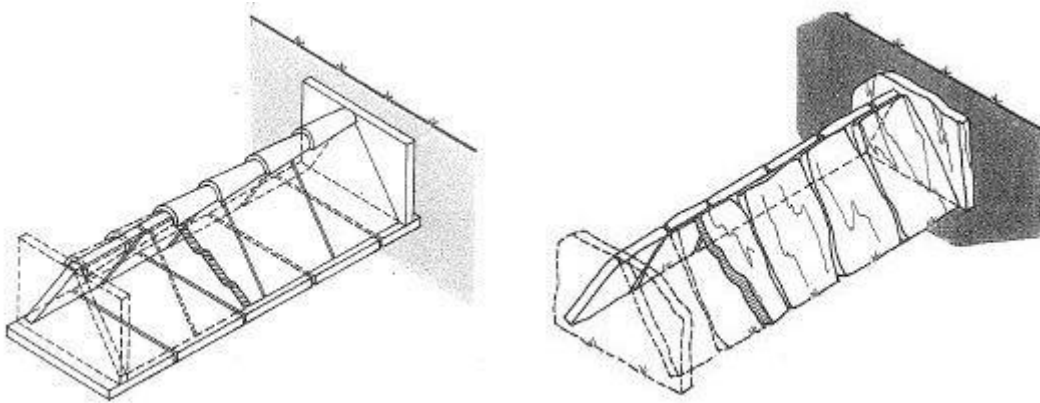


Fig. 3 - Reproduction graphique de deux tombes à la cappuccina (*Cornus* I.1, p. 215, fig. 84).

Au cours de la phase d'implantation de la nécropole chrétienne de Columbaris, on construisait surtout des tombes à fosse directement creusées dans la roche, des *enchytrismoï*, parfois surmontés de tumuli en maçonnerie flanqués de petits autels pour le rite du *refrigerium* ; des sarcophages apparaissent également au cours de la période d'expansion maximale de la zone à côté des types précédents de tombes. Des tombes à caisson en terre cuite ont été découvertes dans le cimetière, surtout dans le secteur IV, 2, datant de la période comprise entre la fin du VI^e et le VII^e siècle de notre ère ; certaines d'entre elles étaient réalisées avec des éléments en pierre, ou en forme de trapèze, les soi-disant tombes anthropomorphes.

■ Crédits

Approfondissement édité par Dr. Claudia Cocco et Dr. Francesca Collu.

■ Références abréviations

- AMANTE SIMONI 1987b C. AMANTE SIMONI, *I corredi*, in AMANTE SIMONI *et al.* 1987, pp. 83-86.
- AMANTE SIMONI *et al.* 1987 C. AMANTE SIMONI, A. M. GIUNTELLA, L. PANI ERMINI, D. STIAFFINI, *Ricerche di archeologia post-classica nella Sardegna centro-medievale*, in QuadCa 4, II, 1987, pp. 79-103.
- Cornus* I.1 A. M. GIUNTELLA, *Cornus I.1. L'area cimiteriale orientale = Mediterraneo tardoantico e medievale. Scavi e ricerche*, 13. 1, Oristano 1999.
- GIUNTELLA 2002 A. M. GIUNTELLA, *Brevi note sull'area cimiteriale orientale di Cornus (Cuglieri, Provincia di Oristano)*, in *Insulae Christi*, pp. 245-252.
- Insulae Christi* P. G. SPANU (a cura di), con la collaborazione di M. C. OPPO e A. BONINU, *Insulae Christi. Il cristianesimo primitivo in Sardegna, Corsica e Baleari = Mediterraneo tardoantico e medievale. Scavi e ricerche* 16, Oristano 2002.

■ Périodiques et magazines

QuadCa

Quaderni della Soprintendenza Archeologica per le Province di Cagliari e Oristano, Cagliari, I, 1986 e ss





UNIONE EUROPEA



REPUBBLICA ITALIANA



REGIONE AUTÒNOMA DE SARDIGNA
REGIONE AUTONOMA DELLA SARDEGNA

La Sardegna cresce con l'Europa



UNIONE EUROPEA

Progetto cofinanziato dall'Unione Europea
Programma Operativo FESR 2007-2013

FESR - Fondo Europeo di Sviluppo Regionale - Asse I, Linea di Attività 1.2.3.a