



UNIONE EUROPEA



REPUBBLICA ITALIANA



REGIONE AUTÒNOMA DE SARDIGNA
REGIONE AUTONOMA DELLA SARDEGNA

Zone des basiliques de Cornus

Patrimonio culturale
SARDEGNA Virtual Archaeology



■ Sarcophages

Le cimetière de Columbaris (fig. 1-2) recèle différents types de tombes, dont certaines sont attestées sans interruption entre le IV^e et le VII^e siècle de notre ère, qui correspond à la période d'utilisation du cimetière. On compte 102 sarcophages parmi les 157 tombes fouillées.

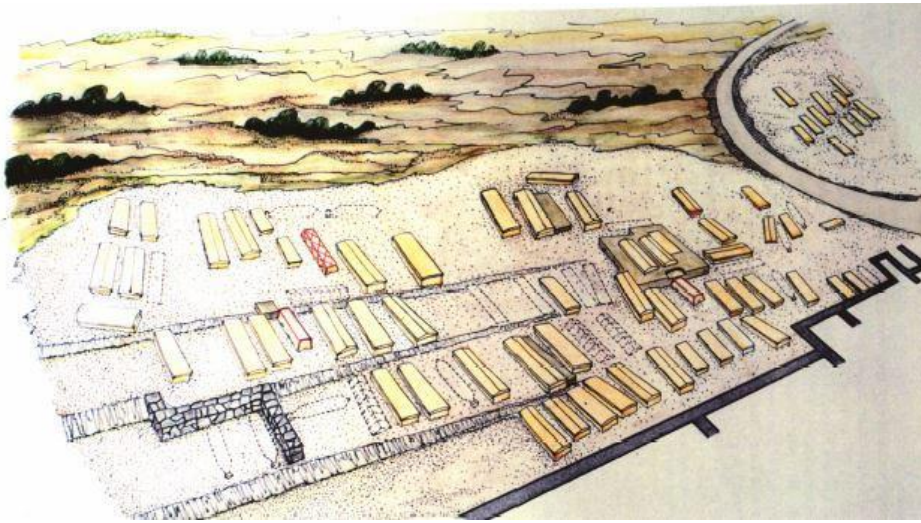


Fig. 1 - Reconstruction de la zone funéraire (*Cornus* I.1, p. 203, Tab. IV).

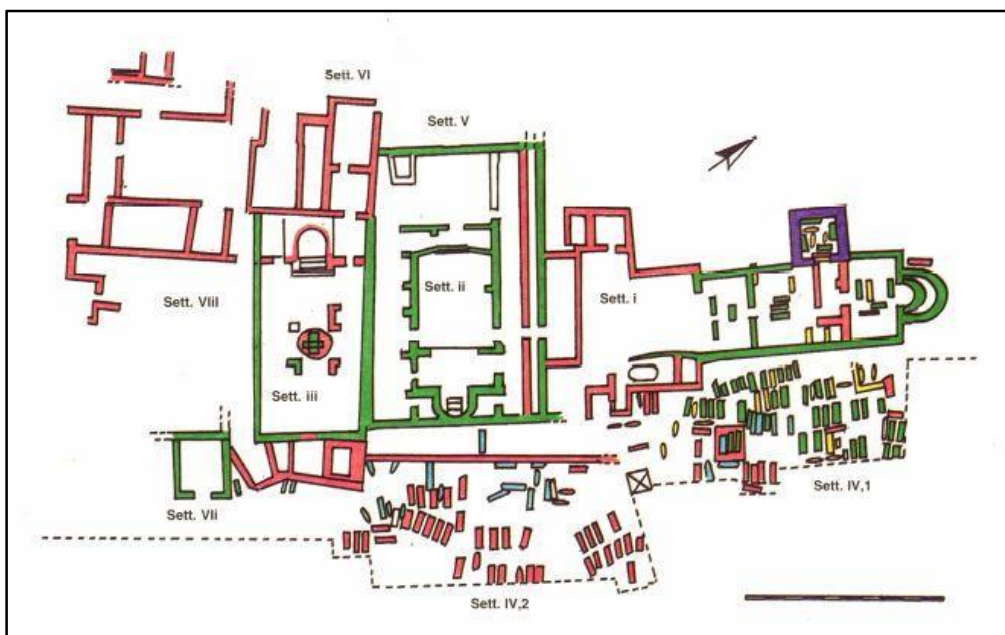


Fig. 2 - Planimétrie du complexe de Columbaris-Cornus avec l'indication des phases et des secteurs (élaboration graphique de L. SALADINO, M. C. SOMMA, *Cornus* I.1, p. 200, tab. II).

Les cercueils monolithiques en calcaire marneux présentent des détails distinctifs : la forme interne en cuve, la présence d'un coussin légèrement entaillé (t. 114) ou avec une cavité pour accueillir la tête (t. 38). La toiture peut-être plate (fig. 3a) ou en pente (fig. 3b), surtout en ce qui concerne les sarcophages du secteur sud datant du Ve siècle de notre ère. Ces tombes étaient souvent utilisées au cours de différentes phases.

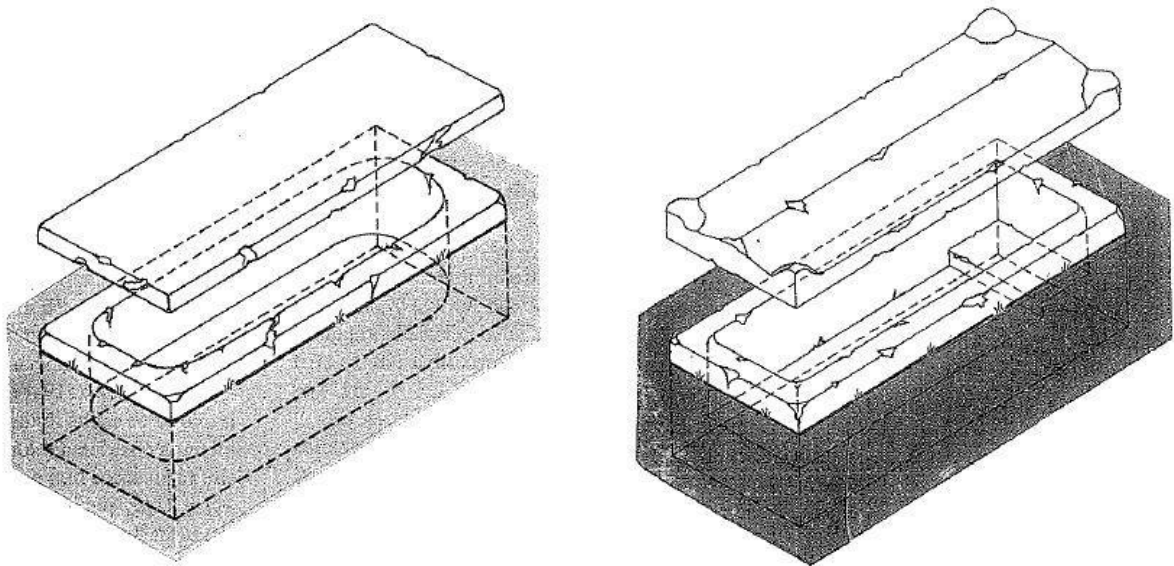


Fig. 3 a-b - Sarcophage avec toiture plate et avec toiture légèrement en pente
(Cornus l.1, p. 216, fig. 86 ; p. 217, fig. 87).

Au cours de la phase d'implantation de la nécropole chrétienne, on construisait surtout des tombes à fosse directement creusées dans la roche, des tombes à cappuccina, à *enchytrismoï*, parfois surmontés de tumuli en maçonnerie flanqués de petits autels pour le rite du *refrigerium*. Au cours de la période d'expansion maximale de la région, on construisit également des sarcophages à côté des types de tombes existants. On a découvert des tombes à caisson en terre cuite ou réalisées avec des éléments en pierre, ou en forme de trapèze, les soi-disant tombes anthropomorphes, surtout dans le secteur IV, 2, datant de la période comprise entre la fin du VIe et le VIIe siècle de notre ère.

■ Crédits

Approfondissement édité par Dr. Claudia Cocco et Dr. Francesca Collu.

■ Références abrégées

AMANTE
SIMONI 1987b C. AMANTE SIMONI, *I corredi*, in AMANTE SIMONI *et al.* 1987, pp. 83-86.

AMANTE SIMONI *et al.* 1987 C. AMANTE SIMONI, A. M. GIUNTELLA, L. PANI ERMINI, D. STIAFFINI, *Ricerche di archeologia post-classica nella Sardegna centro-medievale*, in QuadCa 4, II, 1987, pp. 79-103.

Cornus I.1 A. M. GIUNTELLA, *Cornus I.1. L'area cimiteriale orientale = Mediterraneo tardoantico e medievale. Scavi e ricerche*, 13. 1, Oristano 1999.

■ Périodiques et magazines

QuadCa *Quaderni della Soprintendenza Archeologica per le Province di Cagliari e Oristano*, Cagliari, I, 1986 e ss.



UNIONE EUROPEA



REPUBBLICA ITALIANA



REGIONE AUTÒNOMA DE SARDIGNA
REGIONE AUTONOMA DELLA SARDEGNA

La Sardegna cresce con l'Europa



UNIONE EUROPEA

Progetto cofinanziato dall'Unione Europea
Programma Operativo FESR 2007-2013

FESR - Fondo Europeo di Sviluppo Regionale - Asse I, Linea di Attività 1.2.3.a