



UNIONE EUROPEA



REPUBBLICA ITALIANA



REGIONE AUTÒNOMA DE SARDIGNA
REGIONE AUTONOMA DELLA SARDEGNA

Zone des basiliques de Cornus

Patrimonio culturale
SARDEGNA Virtual Archaeology



■ Tombes à tumulus

Le cimetière de Columbaris (fig. 1-2) recèle différents types de tombes, dont certaines sont attestées sans interruption entre le IV^e et le VII^e siècle de notre ère, qui correspond à la période d'utilisation du cimetière. On compte 5 tombes à tumulus parmi les 157 tombes fouillées.

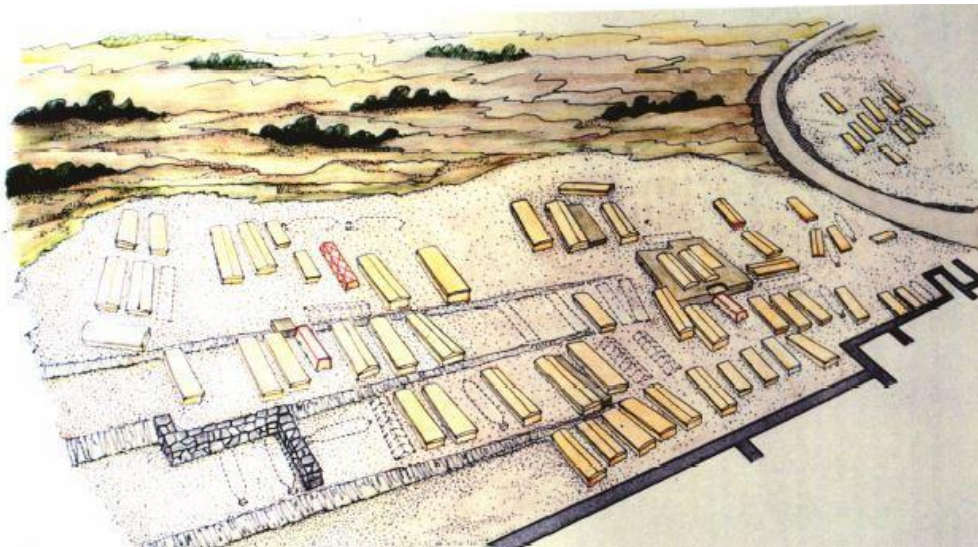


Fig. 1 - Reconstruction de la zone funéraire (*Cornus* I.1, p. 203, Tab. IV).

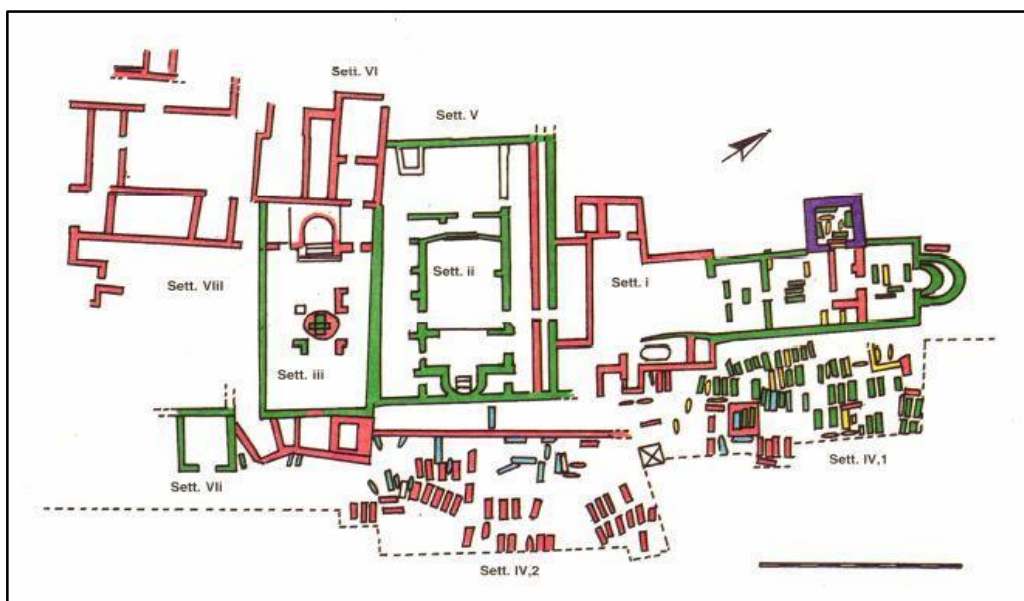


Fig. 2 - Planimétrie du complexe de Columbaris-Cornus avec l'indication des phases et des secteurs (élaboration graphique de L. SALADINO, M. C. SOMMA, *Cornus* I.1, p. 200, tab. II).

Les **tombes à tumulus** (fig. 3) sont caractérisées par une couverture elliptique en maçonnerie, constituée par des éléments lithique (calcaire et phonolite) et par des fragments d'objets en terre cuite liés avec du mortier. Cette dernière était revêtue à l'extérieur par une couche de cocchiopesto (fragments de terre cuite) ou par un crépi plus fin, qui a conservé des traces de décorations rouges illustrant des motifs linéaires (t. 71 - fig. 4) ou phytomorphes (t. 68). On a retrouvé autour des tombes des marchepieds crépis (fig. 5) sur lesquels on découvrit des dépôts d'objets domestiques en céramique et en verre ainsi que des offrandes alimentaires, liés au phénomène des banquets funèbres. Les tombes à tumulus sont largement documentées en Sardaigne et on retrouve des tombes de ce type en Afrique et en Espagne.

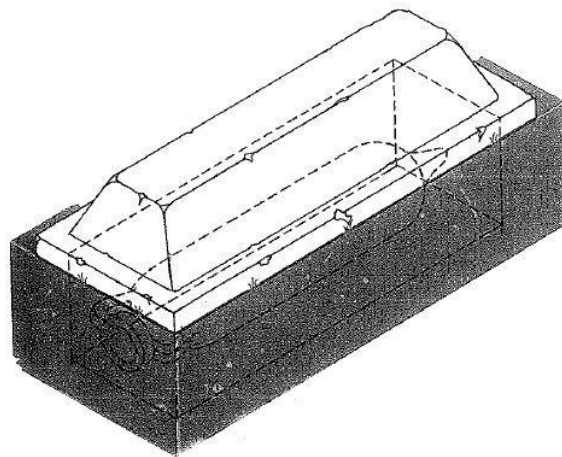


Fig. 3 - Reproduction graphique d'une tombe à tumulus (*Cornus* I.1, p. 216, fig. 85).

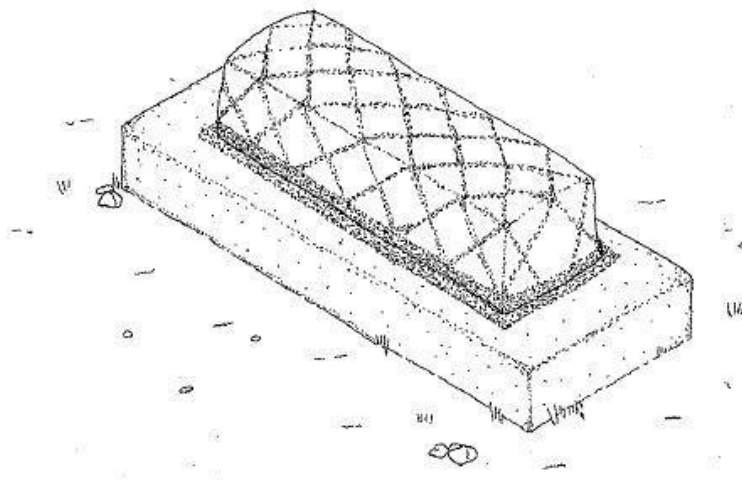


Fig. 4 - Reconstruction en perspective de la tombe à tumulus n° 71 (*Cornus* I.1, p. 216, fig. 86 ; p. 218, fig. 90).

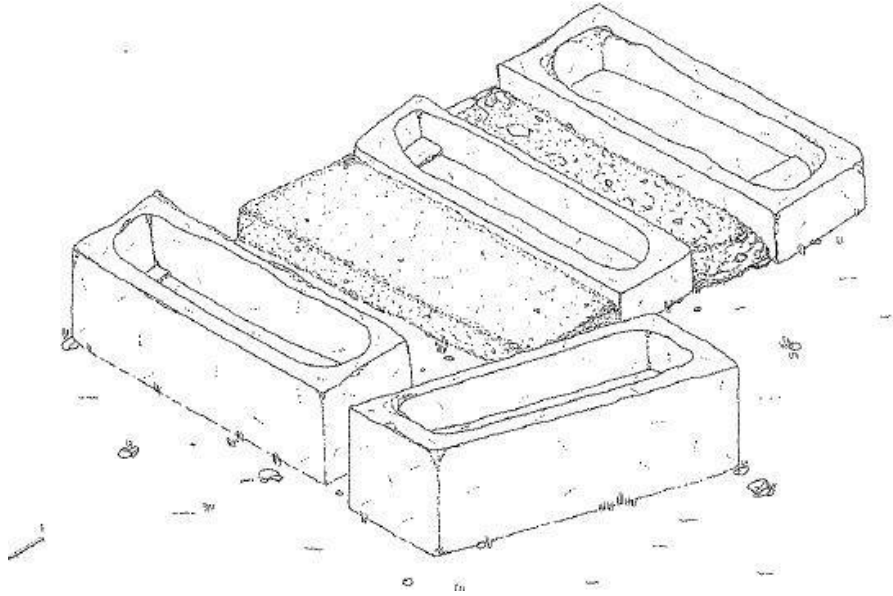


Fig. 5 - Axonométrie des tombes 25, 27 et 117 avec marchepieds
(Cornus I.1, p. 221, fig. 86 ; p. 218, fig. 97).

Au cours de la phase d'implantation de la nécropole chrétienne, on construisait surtout des tombes à fosse directement creusées dans la roche, des tombes à cappuccina, des *enchytrismoï*, parfois surmontés de tumuli en maçonnerie flanqués de petits autels pour le rite du *refrigerium* ; des sarcophages apparaissent également au cours de la période d'expansion maximale de la zone. On a découvert des tombes à caisson en terre cuite ou réalisées avec des éléments en pierre, ou en forme de trapèze, les soi-disant tombes anthropomorphes, surtout dans le secteur IV, 2155, datant de la période comprise entre la fin du VIe et le VIIe siècle de notre ère.

■ Crédits

Approfondissement édité par Dr. Claudia Cocco et Dr. Francesca Collu.

■ Références abréviations

- AMANTE SIMONI 1987b C. AMANTE SIMONI, *I corredi*, in AMANTE SIMONI *et al.* 1987, pp. 83-86.
- AMANTE SIMONI *et al.* 1987 C. AMANTE SIMONI, A. M. GIUNTELLA, L. PANI ERMINI, D. STIAFFINI, *Ricerche di archeologia post-classica nella Sardegna centro-medievale*, in QuadCa 4, II, 1987, pp. 79-103.
- BACCHIELLI 1986 L. BACCHIELLI, *Monumenti funerari in forma di cupola: origine e diffusione in Italia Meridionale*, in "L'Africa romana" III, pp. 303-319.
- Cornus I.1 A. M. GIUNTELLA, *Cornus I.1. L'area cimiteriale orientale = Mediterraneo tardoantico e medievale. Scavi e ricerche*, 13. 1, Oristano 1999.
- CUGLIERI IV AA. VV., *Le sepolture in Sardegna dal IV al VII secolo. IV Convegno sull'archeologia tardoromana e medievale* (Cuglieri 27-28 giugno 1987) = *Mediterraneo tardoantico e medievale. Scavi e ricerche*, 8, Oristano 1990.
- GIUNTELLA *et al.* 1985 A. M. GIUNTELLA, G. BORGHETTI, D. STIAFFINI, *Mensae e riti funerari in Sardegna: la testimonianza di Cornus = Mediterraneo Tardoantico e medievale. Scavi e ricerche*, 1, Taranto 1985.
- "L'Africa romana" III A. MASTINO (a cura di), *L'Africa romana. Atti del III Convegno di studio (Sassari, 13-15 dicembre 1985)*, Sassari 1986.

LISSIA, ROVINA 1990 D. LISSIA, D. ROVINA, *Sepolture tardo romane e altomedievali nella Sardegna nord-occidentale e centrale*, in CUGLIERI IV, pp. 75-100.

MUREDDU, STEFANI 1986 D. MUREDDU, G. STEFANI *Il mosaico funerario africano*, in "L'Africa romana" III, pp. 339-356.

■ Périodiques et magazines

QuadCa *Quaderni della Soprintendenza Archeologica per le Province di Cagliari e Oristano*, Cagliari, I, 1986 e ss.





UNIONE EUROPEA



REPUBBLICA ITALIANA



REGIONE AUTÒNOMA DE SARDIGNA
REGIONE AUTONOMA DELLA SARDEGNA

La Sardegna cresce con l'Europa



UNIONE EUROPEA

Progetto cofinanziato dall'Unione Europea
Programma Operativo FESR 2007-2013

FESR - Fondo Europeo di Sviluppo Regionale - Asse I, Linea di Attività 1.2.3.a