



UNIONE EUROPEA



REPUBBLICA ITALIANA



REGIONE AUTÓNOMA DE SARDIGNA
REGIONE AUTONOMA DELLA SARDEGNA

Área de las basílicas de Cornus

Patrimonio culturale
SARDEGNA Virtual Archaeology



■ Cuchara de plata

En el ambiente posterior al pastoforio derecho del aula del Baptisterio Mayor (fig. 1) se ha hallado una cuchara de plata (fig. 2). El objeto está roto, le falta una parte del mango y un trozo de la parte superior. Los dos elementos tienen una longitud de 4 cm y 3 cm respectivamente y están unidos mediante un cuello que resalta tres surcos paralelos. El objeto, que ha sido difícil de datar por falta de decoración, se podría adjudicar a las primeras décadas del siglo VI d.C. según su morfología y comparación con otros ejemplares hallados en contextos relativos al período entre el siglo IV y el siglo VII.

Los usos de la cuchara son múltiples: se ha hallado tanto en ambientes domésticos como objeto de mesa, como en ambientes litúrgicos relacionados con la celebración de algunos sacramentos e incluso con los rituales en general (fig. 3). Al igual que en el caso de Cornus, a menudo, se han hallado objetos similares en edificios bautismales debido a que la liturgia del sacramento requería el uso de la cuchara para para echar el agua, mezclar el aceite o el crisma, o incluso para distribuir la eucaristía. A menudo las decoraban o les grababan inscripciones y su forma progresó según las variaciones de los rituales (fig. 4). En el ámbito funerario dicho objeto tampoco falta en el ajuar del difunto como elemento apotropáico, e incluso lo usaban durante la celebración del ágape.



Fig. 1 - Planta del área de Columbaris donde se indica la ubicación del hallazgo de la cuchara (reelaboración gráfica por C. Cocco, F. Collu, de *Cornus* I, 1, pág. 200, lám. II).



Fig. 2 - Cornus: cuchara de plata (de CUGLIERI I, fig. 21).



Fig. 3 - Cucharas del tesoro de Sucidava (de RĂDULESCU LUNGU 1989, pág. 2594, fig. 23).

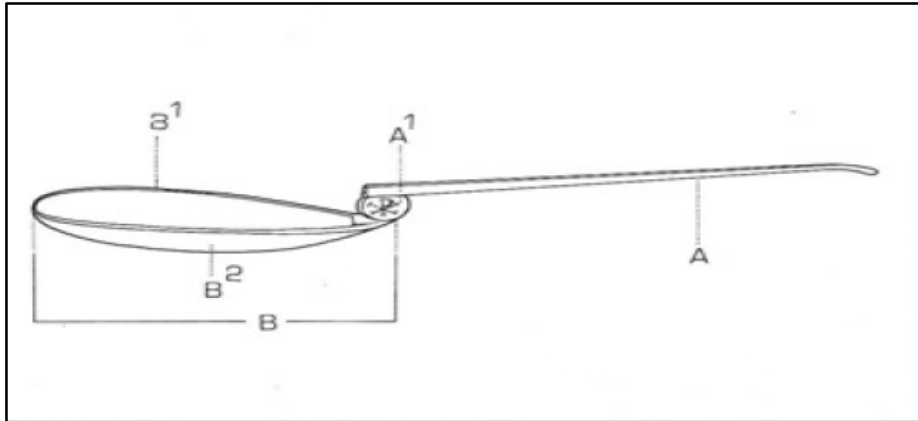


Fig. 4 - Cuchara litúrgica: A - mango; A1- cuello; B - cuenco o cuchara; B1 - borde; B2 - lomo (de MONTEVECCHI, VASCO ROCCA 1988, pág. 143).

■ Créditos

Hojas informativas editado por el Dr. Claudia Cocco y Dr. Francesca Collu

■ Abreviaturas bibliográficas

- AMANTE SIMONI, MAR-
TORELLI 1986 C. AMANTE SIMONI, R. MARTORELLI, *I corredi funerari e la suppellettile metallica. Cultura, Materiali e Fasi Storiche del Complesso Archeologico di Cornus. Primi risultati di una ricerca*, in CUGLIERI I, pp. 161-189.
- CNAC VIII D. GANDOLFI (a cura di), *L'edificio battesimale in Italia. Aspetti e problemi. Atti dell'VIII Congresso Nazionale di Archeologia Cristiana* (Genova, Sarzana, Albenga, Finale Ligure, Ventimiglia 21-26 settembre 1998), I-II, Bordighera 2001.
- COSENTINO 1997 A. COSENTINO, *Caritas Christi urget nos. L'uso del termine agape nella Bibbia e nei Padri Apostolici*, Reggio Calabria, 1997, pp. 1- 16. Disponibile su <https://www.academia.edu/>, [23/01/2015].
- Cornus* 1.2 A. M. GIUNTELLA (a cura di), *Cornus I. 2. L'area cimiteriale orientale. I materiali = Mediterraneo tardoantico e medievale*, 13. 2, Oristano 2000.
- CUGLIERI I AA.VV., *L'archeologia romana e altomedievale nell'Oristanese. Atti del Convegno di Cuglieri* (22-23 giugno 1984) = *Mediterraneo tardoantico e medievale, Scavi e ricerche*, 3, Taranto 1986.
- FAVA 2010-2011 F. FAVA, *Agàpe e agàpao nel Nuovo Testamento: il concetto di amore nel pensiero cristiano*, tesi di laurea, Università degli Studi di Urbino "Carlo Bo", a. a. 2010-2011.



UNIONE EUROPEA



REPUBBLICA ITALIANA



REGIONE AUTÒNOMA DE SARDIGNA
REGIONE AUTONOMA DELLA SARDEGNA

La Sardegna cresce con l'Europa



UNIONE EUROPEA

Progetto cofinanziato dall'Unione Europea
Programma Operativo FESR 2007-2013

FESR - Fondo Europeo di Sviluppo Regionale - Asse I, Linea di Attività 1.2.3.a