



UNIONE EUROPEA



REPUBBLICA ITALIANA



REGIONE AUTÒNOMA DE SARDIGNA
REGIONE AUTONOMA DELLA SARDEGNA

Área de las basílicas de Cornus

Patrimonio culturale
SARDEGNA Virtual Archaeology



■ Tumbas de cappuccina

En las áreas del cementerio de Columbaris (figs. 1-2) se encuentran varios tipos de tumbas, algunas de las cuales han tenido continuidad desde el siglo IV al siglo VII d.C, es decir, durante el período de uso del cementerio. De las 157 tumbas analizadas, se han hallado 9 sepulturas de cappuccina que se utilizaron durante todo el período de uso del área.

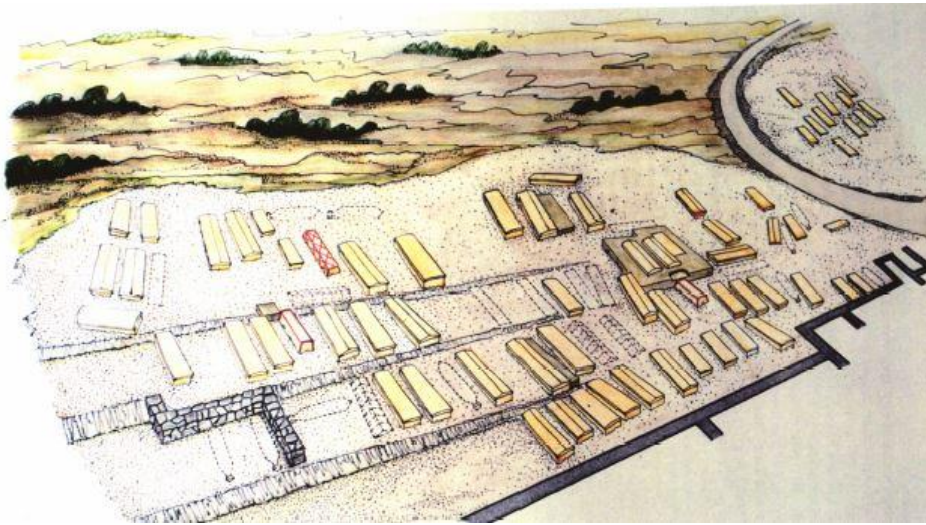


Fig. 1 - Reconstrucción del área funeraria (de *Cornus* I.1, pág. 203, lám. IV).

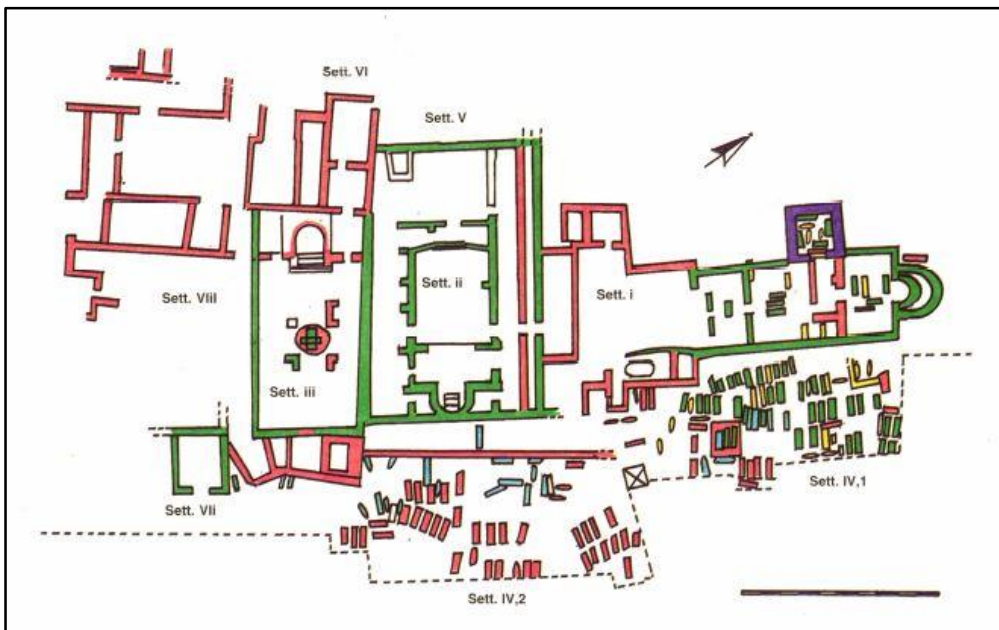


Fig. 2 - Planimetría del complejo de Columbaris-Cornus con la indicación de las fases y de los sectores (elaboración gráfica de L. SALADINO, M. C. SOMMA, de *Cornus* I.1, pág. 200, lám. II).

Las **tumbas de cappuccina** (fig. 3) se colocaban dentro de la fosa excavada en el estrato de roca, cuya cobertura estaba formada por tejas que componían los laterales largos y los cortos, y llena de piedras pequeñas o con fragmentos de ánforas. Colocaban al difunto directamente sobre la tierra, con un sencillo cojín figulino bajo la cabeza, o sobre una superficie de material de terracota.

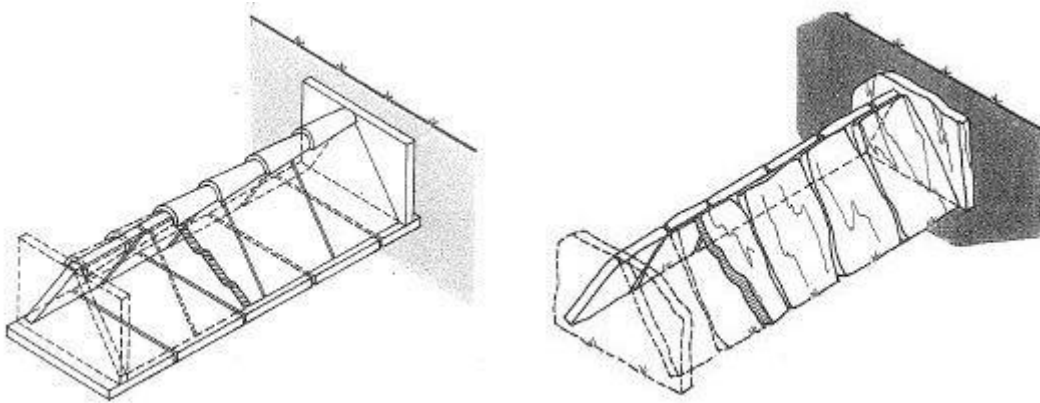


Fig. 3 - Reproducción gráfica de dos tumbas de cappuccina (de *Cornus* l., pág. 215, fig. 84).

En la fase inicial de la necrópolis cristiana de Columbaris, a parte de las sepulturas de cappuccina, también hay tumbas de fosa excavadas directamente en la roca, *enchytrismos*, que, en algunos casos están cubiertas por túmulos de mampostería junto con pequeñas mesas para realizar el *refrigerium*. En el período de máxima expansión de la zona, también comenzaron a usar sarcófagos al lado del resto de sepulturas. Entre finales del siglo VI y el siglo VII d.C., en particular en el sector IV, 2, hubo sepulturas con un ataúd figulino o realizado con fragmentos líticos, algunas con forma trapezoidal, es decir, antropomorfas.

■ Créditos

Hojas informativas editado por el Dr. Claudia Cocco y Dr. Francesca Collu

■ Abreviaturas bibliográficas

AMANTE SIMONI 1987b C. AMANTE SIMONI, *I corredi*, in AMANTE SIMONI *et al.* 1987, pp. 83-86.

AMANTE SIMONI *et al.* 1987 C. AMANTE SIMONI, A. M. GIUNTELLA, L. PANI ERMINI, D. STIAFFINI, *Ricerche di archeologia post-classica nella Sardegna centro-medievale*, in QuadCa 4, II, 1987, pp. 79-103.

Cornus I.1 A. M. GIUNTELLA, *Cornus I.1. L'area cimiteriale orientale = Mediterraneo tardoantico e medievale. Scavi e ricerche*, 13. 1, Oristano 1999.

GIUNTELLA 2002 A. M. GIUNTELLA, *Brevi note sull'area cimiteriale orientale di Cornus (Cuglieri, Provincia di Oristano)*, in *Insulae Christi*, pp. 245-252.

Insulae Christi P. G. SPANU (a cura di), con la collaborazione di M. C. OPPO e A. BONINU, *Insulae Christi. Il cristianesimo primitivo in Sardegna, Corsica e Baleari = Mediterraneo tardoantico e medievale. Scavi e ricerche* 16, Oristano 2002.

■ Publicaciones periódicas y revistas

QuadCa

Quaderni della Soprintendenza Archeologica per le Province di Cagliari e Oristano, Cagliari, I, 1986 e ss





UNIONE EUROPEA



REPUBBLICA ITALIANA



REGIONE AUTÒNOMA DE SARDIGNA
REGIONE AUTONOMA DELLA SARDEGNA

La Sardegna cresce con l'Europa



UNIONE EUROPEA

Progetto cofinanziato dall'Unione Europea
Programma Operativo FESR 2007-2013

FESR - Fondo Europeo di Sviluppo Regionale - Asse I, Linea di Attività 1.2.3.a