



UNIONE EUROPEA



REPUBBLICA ITALIANA



REGIONE AUTÓNOMA DE SARDIGNA
REGIONE AUTONOMA DELLA SARDEGNA

Área de las basílicas de Cornus

Patrimonio culturale
SARDEGNA Virtual Archaeology



■ Sarcófagos

En las áreas del cementerio de Columbaris (figs. 1-2) se encuentran varios tipos de tumbas, algunas de las cuales han tenido continuidad desde el siglo IV al siglo VII d.C, es decir, durante el período de uso del cementerio. De las 157 tumbas analizadas, se han hallado 102 sarcófagos.

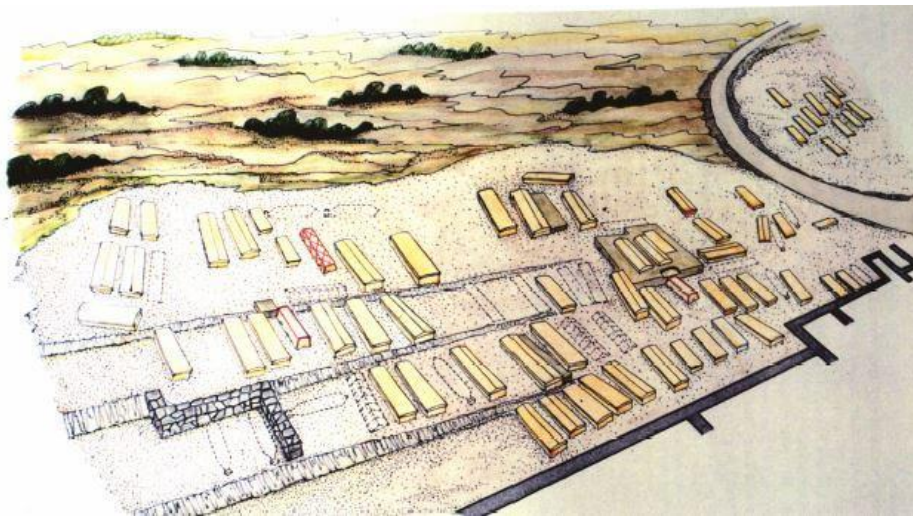


Fig. 1 - Reconstrucción del área funeraria (de *Cornus* I.1, pág. 203, lám. IV).

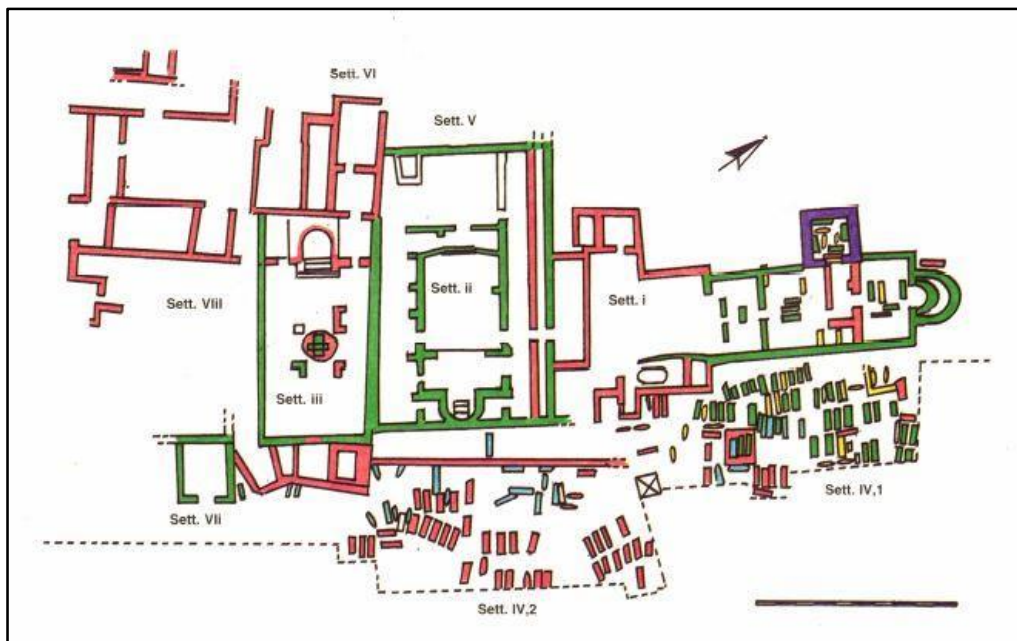


Fig. 2 - Planimetría del complejo de Columbaris-Cornus con la indicación de las fases y de los sectores (elaboración gráfica de L. SALADINO, M. C. SOMMA, de *Cornus* I.1, pág. 200, lám. II).

Los ataúdes monolíticos de caliza margosa están caracterizados por algunos detalles distintivos: el hueco interior tipo bañera, la presencia de un cojín ligeramente entallado (tumba 114) o con una cavidad para albergar la cabeza (tumba 38). La cubierta podía ser plana (fig. 3a) o con la superficie inclinada (fig. 3b), en particular en los sarcófagos del sector sur, datados del siglo V d.C. A menudo, dichos sarcófagos tuvieron varias fases de uso.

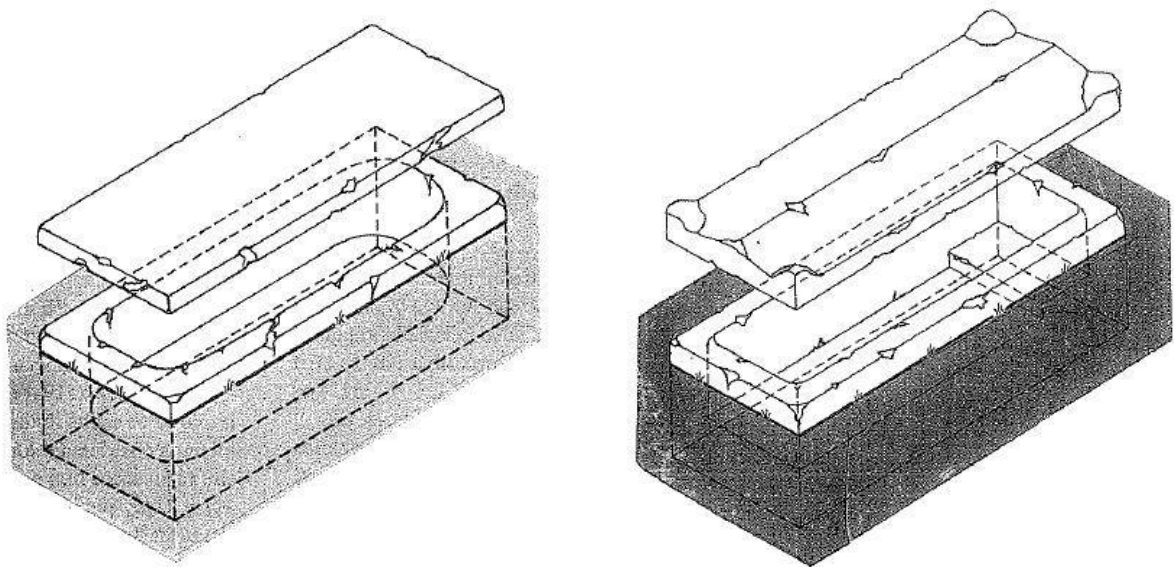


Fig. 3 a-b - Sarcófago con cubierta plana y con una superficie ligeramente a dos aguas
(de *Cornus* l.1, pág. 216, fig. 86; pág. 217, fig. 87).

En la fase de construcción de la necrópolis cristiana crearon numerosas tumbas de fosa excavadas directamente en la roca, tumbas de "cappuccina" y de *enchytrismos*, en algunos casos con un túmulo de mampostería con pequeñas mesas para realizar el *refrigerium*. En el período de máxima expansión del área al lado de los tipos anteriores, empezaron a usar los sarcófagos. Entre finales del siglo VI y el siglo VII d.C., en particular en el sector IV, 2, hubo sepulturas con un ataúd figulino o realizado con fragmentos líticos, algunas con forma trapezoidal, es decir, antropomorfas.

■ Créditos

Hojas informativas editado por el Dr. Claudia Cocco y Dr. Francesca Collu

■ Abreviaturas bibliográficas

AMANTE SIMONI 1987b C. AMANTE SIMONI, *I corredi*, in AMANTE SIMONI *et al.* 1987, pp. 83-86.

AMANTE SIMONI *et al.* 1987 C. AMANTE SIMONI, A. M. GIUNTELLA, L. PANI ERMINI, D. STIAFFINI, *Ricerche di archeologia post-classica nella Sardegna centro-medievale*, in QuadCa 4, II, 1987, pp. 79-103.

Cornus I.1 A. M. GIUNTELLA, *Cornus I.1. L'area cimiteriale orientale = Mediterraneo tardoantico e medievale. Scavi e ricerche*, 13. 1, Oristano 1999.

■ Publicaciones periódicas y revistas

QuadCa *Quaderni della Soprintendenza Archeologica per le Province di Cagliari e Oristano*, Cagliari, I, 1986 e ss.



UNIONE EUROPEA



REPUBBLICA ITALIANA



REGIONE AUTÒNOMA DE SARDIGNA
REGIONE AUTONOMA DELLA SARDEGNA

La Sardegna cresce con l'Europa



UNIONE EUROPEA

Progetto cofinanziato dall'Unione Europea
Programma Operativo FESR 2007-2013

FESR - Fondo Europeo di Sviluppo Regionale - Asse I, Linea di Attività 1.2.3.a