



# Castillo della Fava

Patrimonio culturale  
**SARDEGNA** Virtual Archaeology

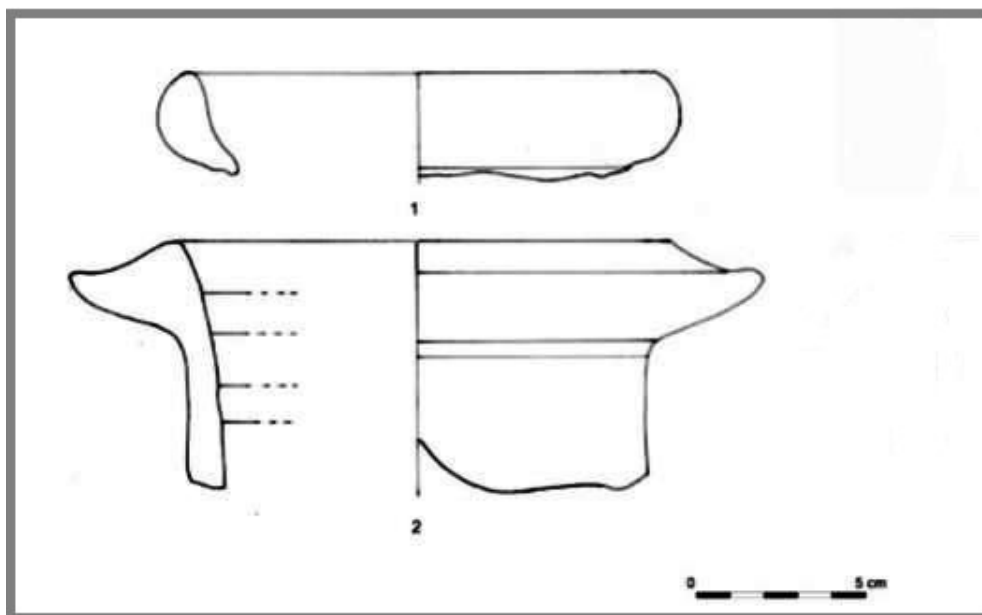


## ■ Ánforas del ámbito griego (Era Púnica)

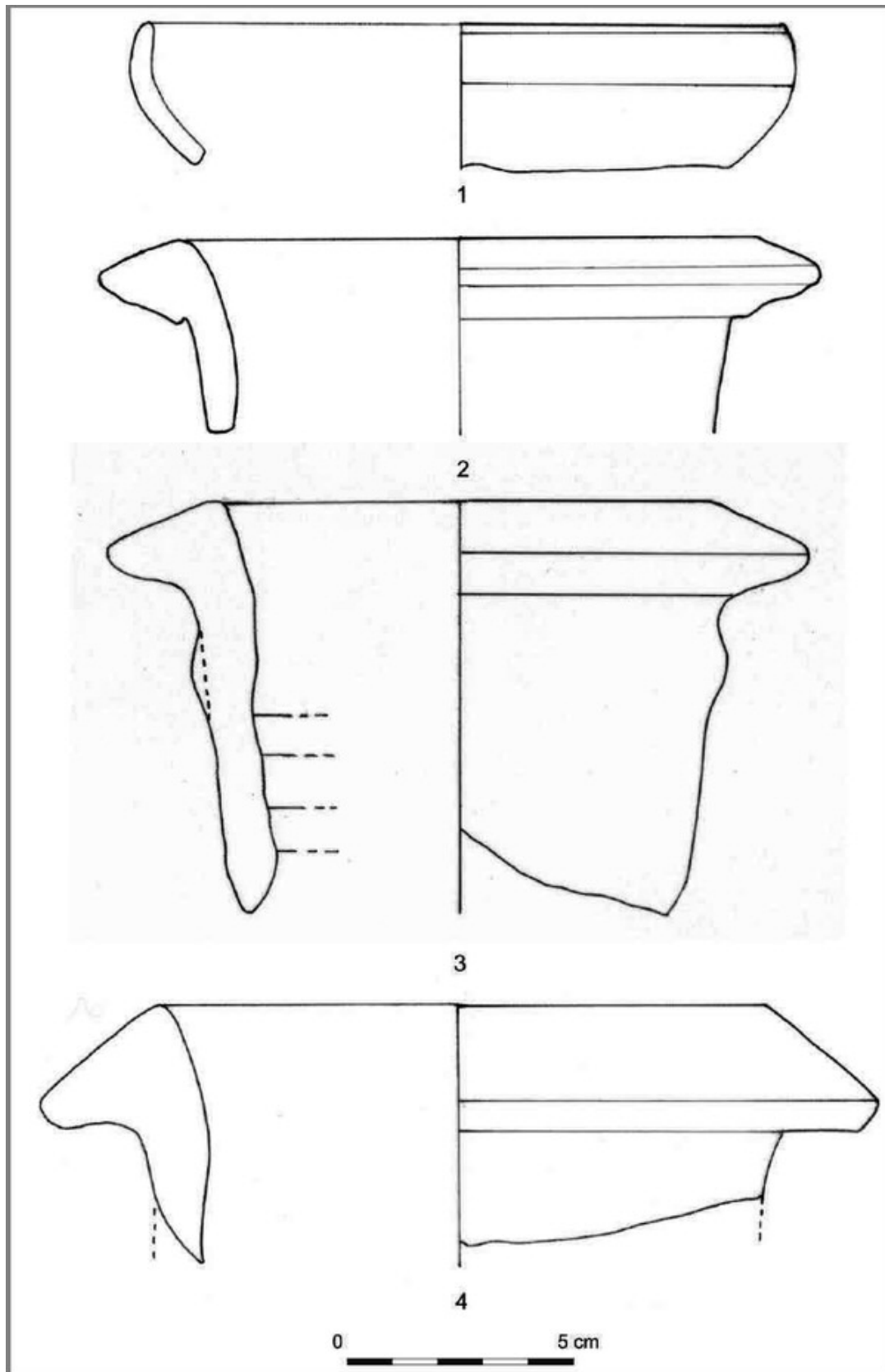
Una ánfora es un recipiente de terracota de forma ahusada o globular con dos asas que usaban en la antigüedad para transportar alimentos líquidos (vino y aceite) o sólidos (trigo y otros cereales). La única prueba que demuestra la continuidad de vida en el asentamiento de la era fenicia e incluso en la era púnica es un fragmento (fig. 1) del borde de una ánfora de Quíos.

Se puede datar entre el siglo V a.C. y la primera mitad del siglo IV a.C. La frecuentación durante la era púnica está demostrada por datos más consistentes: fragmentos de ánforas greco-italicas antiguas halladas en la parte más alta de la roca y en la localidad histórica de Posada (fig. 2). Los restos que se han hallado son partes del borde grueso y hacia fuera, y del cuello de la ánfora. En uno de los casos conserva la parte superior del cuello con las uniones de las asas anchas y el tapón de arcilla en su posición original, que probablemente podría demostrar un sucesivo uso de la ánfora (figs. 3 y 4).

Probablemente, la producción de los fragmentos proviene del sur de Italia, datados de entre finales del siglo IV a.C. e inicios del siglo III a.C. Tanto las ánforas de Quíos, como las de origen greco-italico se usaban para contener y transportar vino.



**Fig. 1** - Fragmento de una ánfora de Quíos (de SANCIU 2012, fig. 4).



**Fig. 2** - Fragmentos de ánforas greco-italicas antiguas (de SANCIO 2012, fig. 5).



**Fig. 3** - Ánfora greco-italica antigua con tapón de arcilla (de SANCIOU 2012, fig. 5).





**Fig. 4** - Ánfora greco-italica del mar de la costa de Ogliastro (de SANCIO 2012, fig. 13).



## ■ Créditos

Coordinación Prof. Rossana Martorelli

Hojas informativas editado por el Dr. Maria Grazia Arru y Dr. Enrico Dirminti

## ■ Bibliografía

RAMON 1995 = J. RAMON TORRES, *Las ánforas fenicio-púnicas del Mediterráneo central y occidental*, Barcelona 1995.

SANCIU 2010 = A. SANCIU, *Fenici lungo la costa orientale sarda. Nuove acquisizioni. Fasti On Line Documents & Research* 174, 2010.

SANCIU 2011a = A. SANCIU, *Nuove testimonianze di età punica da Posada e dalla Sardegna centro-orientale. Sardinia, Corsica et Baleares Antiquae*, IX, pp. 51-58.

SANCIU 2011b = A. SANCIU, *Posada. Centro storico. Recupero di materiali archeologici. Erenztzias. Rivista della Soprintendenza per i Beni Archeologici per le province di Sassari e Nuoro*, I, pp. 376-377.

SANCIU 2012 = A. SANCIU, *Nuove testimonianze d'età fenicia e punica dalla costa centro-orientale sarda. ArcheoArte. Rivista elettronica di Archeologia e Arte*, Supplemento 2012 al numero 1, pp. 167-182.



UNIONE EUROPEA



REPUBBLICA ITALIANA



**REGIONE AUTÒNOMA DE SARDIGNA**  
**REGIONE AUTONOMA DELLA SARDEGNA**

## La Sardegna cresce con l'Europa



UNIONE EUROPEA

Progetto cofinanziato dall'Unione Europea  
Programma Operativo FESR 2007-2013

FESR - Fondo Europeo di Sviluppo Regionale - Asse I, Linea di Attività 1.2.3.a