



UNIONE EUROPEA



REPUBBLICA ITALIANA



REGIONE AUTÓNOMA DE SARDIGNA
REGIONE AUTONOMA DELLA SARDEGNA

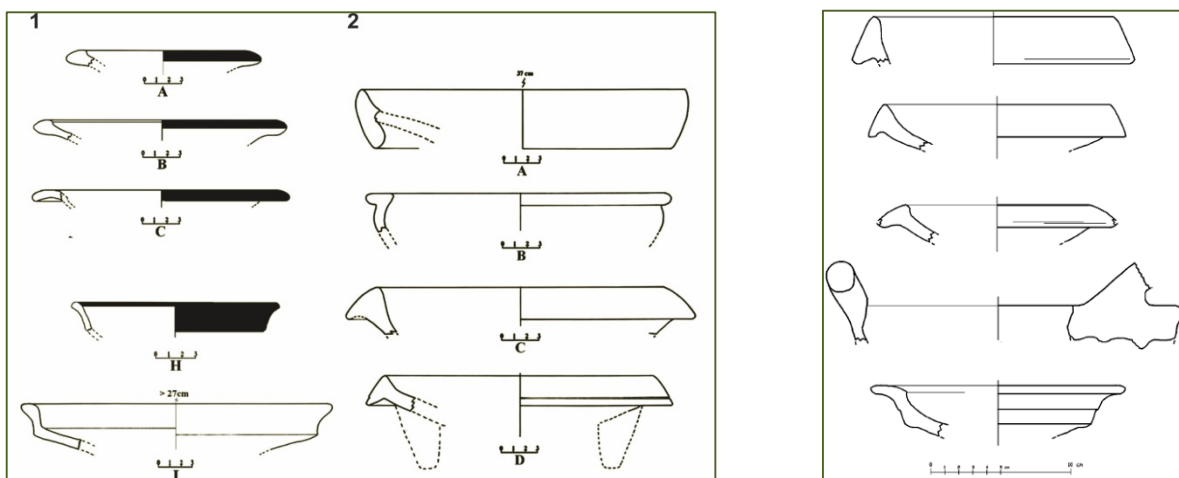
Área arqueológica de Monte Sirai

Patrimonio culturale
SARDEGNA Virtual Archaeology



■ Cerámica fenicia más antigua

Existe una fase muy antigua en Monte Sirai que data de la segunda mitad del siglo VIII a.C. De esta época no se han hallado estructuras ni sepulturas, según los datos actuales, pero, a medida que avanzan las investigaciones, se están hallando ciertos restos, en particular cerámica, que datan de la segunda mitad del siglo VIII a.C. Y la mitad del siglo posterior, con una interesante difusión territorial (figs. 1 y 2).



Figs. 1, 2 - Formas de la segunda mitad del siglo VIII y mediados del siglo VII a.C. de Monte Sirai (GUIRGUIS, PLA ORQUIN 2011, figs. 5-6) y de Sirimagus (FINOCCHI 2005, fig. 19).

Dicha cerámica está relacionada con la cronología de otros restos arqueológicos, como el bronce nurágico y el fenicio, y según otra posible cronología alta, también con la de la misma estatua de Astarté, cuando el nuraga todavía era un lugar de expresión de una nueva realidad de asentamiento creada por el encuentro entre fenicios de Sulci y el mundo de tradición nurágica (fig. 3). Se trata de fases caracterizadas por los objetos hallados en las tumbas fenicias del siglo VII-VI a.C. (fig. 4).



Figs. 3, 4 - Materiales del templo de Astarté (GUIRGUIS 2013, figs. 5-6); objetos de cerámica fenicia de finales del siglo VII-finales del siglo VI a.C. de las tumbas arcaicas de Monte Sirai (GUIRGUIS, POMPIANU, UNALI 2012 lám. 17).

Las formas fenicias típicas son el *oinochoe*, o jarra, con un borde de seta y también con un pico lobulado de varias formas, a menudo con la característica *red slip*, o engobe de rojo brillante, además de platos con decoración pintada, trípodes, copas y lucernas.



■ Créditos

Hojas informativas editado por el Dr. Giuseppina Manca di Mores y el Prof. Marcello Madau

■ Bibliografía

FINOCCHI 2005 = S. FINOCCHI, *Ricognizione nel territorio di Monte Sirai*, in *RStudFen*, 33, pp. 225-260.

GUIRGUIS 2013 = M. GUIRGUIS, *Monte Sirai 1963-2013 mezzo secolo di indagini archeologiche*, Sassari.

GUIRGUIS, PLA ORQUIN 2011 = M. GUIRGUIS, R. PLA ORQUIN, *L'acropoli di Monte Sirai: notizie preliminari dallo scavo del 2010*, in M.B. COCCO, A. GAVINI, A. IBBA (a cura di), *L'Africa Romana - Trasformazione dei paesaggi del potere nell'Africa settentrionale fino alla fine del mondo antico*, Atti del XIX convegno di studio, Sassari, 16-19 dicembre 2010, pp. 2863-2867.

GUIRGUIS, POMPIANU, UNALI 2012 = M. GUIRGUIS, E. POMPIANU, A. UNALI (a cura di), *Summer School di Archeologia fenicio-punica, Atti 2011* (Quaderni di Archeologia Sulcitana, 1), Sassari.



UNIONE EUROPEA



REPUBBLICA ITALIANA



REGIONE AUTÒNOMA DE SARDIGNA
REGIONE AUTONOMA DELLA SARDEGNA

La Sardegna cresce con l'Europa



UNIONE EUROPEA

Progetto cofinanziato dall'Unione Europea
Programma Operativo FESR 2007-2013

FESR - Fondo Europeo di Sviluppo Regionale - Asse I, Linea di Attività 1.2.3.a