



UNIONE EUROPEA



REPUBBLICA ITALIANA



REGIONE AUTÒNOMA DE SARDIGNA
REGIONE AUTONOMA DELLA SARDEGNA

The area of the Cornus basilicas

Patrimonio culturale
SARDEGNA Virtual Archaeology



■ Silver spoon

In the room behind the pastophorium to the right of the Greater Baptistery room3 (fig. 1) a silver spoon was found (fig. 2). The object is fragmentary, with a part of the handle and a part of the spoon missing. The two elements are long, respectively 4 cm and 3 cm and are joined by an attachment with three parallel grooves4. It is difficult to place it in time, owing to the lack of decoration. The item was hypothetically dated to the early decades of the 6th century A.D. Based on its shape and the similarity to items found in contexts from the period 4th-7th century.

The spoon could be used for many things, both in domestic environments, as a decoration at table5, and for liturgical use, for the celebration of some sacraments or religious rituals in general (fig. 3) As with Cornus, similar artefacts are often found in baptismal buildings as spoons are used to administer the sacrament to pour water, mix oil or chrism, or to distribute the Eucharist after the rite6. They were often decorated or inscribed and their shapes evolved based on changes in the celebrations they were used for (fig. 4) The funeral context also included this type of item in the deceased personís belongings, as an apotropaic item, or used to carry out the agape.



Fig. 1 - Map of the Columbaris area showing where the spoon was found (Graphic reproduction C. Cocco, F. Collu, by Cornus I.1, p. 200, table II).



Fig. 2 - Cornus: silver spoon (from CUGLIERI I, fig. 21).



Fig. 3 - Spoons from the treasure of Sucidava (from RADULESCU LUNGU 1989, p. 2594, fig. 23).

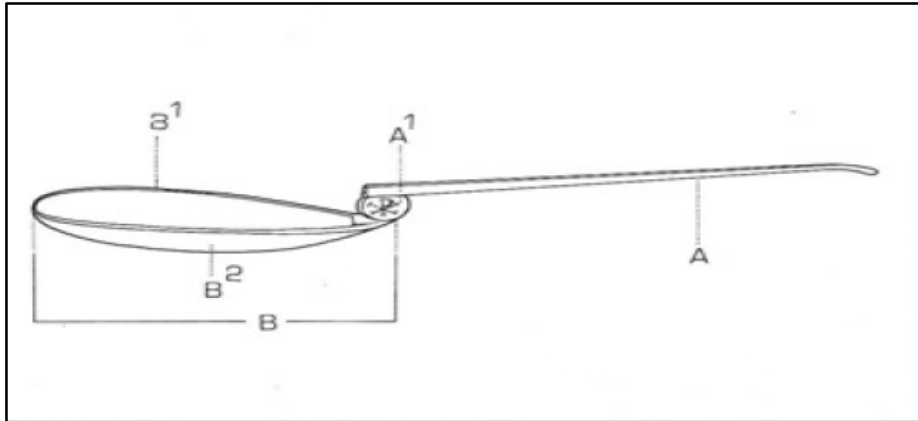


Fig. 4 - Liturgical spoon: A - handle; A1- coupling; B - scoop or shell; B1- edge; B2 - bottom (from MONTEVECCHI, VASCO ROCCA 1988, p. 143).



■ Credits

Deepening card edited by Dr. Claudia Cocco and Dr. Francesca Collu

■ Bibliographic abbreviations

- AMANTE SIMONI, MAR-
TORELLI 1986 C. AMANTE SIMONI, R. MARTORELLI, *I corredi funerari e la suppellettile metallica. Cultura, Materiali e Fasi Storiche del Complesso Archeologico di Cornus. Primi risultati di una ricerca*, in CUGLIERI I, pp. 161-189.
- CNAC VIII D. GANDOLFI (a cura di), *L'edificio battesimale in Italia. Aspetti e problemi. Atti dell'VIII Congresso Nazionale di Archeologia Cristiana* (Genova, Sarzana, Albenga, Finale Ligure, Ventimiglia 21-26 settembre 1998), I-II, Bordighera 2001.
- COSENTINO 1997 A. COSENTINO, *Caritas Christi urget nos. L'uso del termine agape nella Bibbia e nei Padri Apostolici*, Reggio Calabria, 1997, pp. 1- 16. Disponibile su <https://www.academia.edu/>, [23/01/2015].
- Cornus* I.2 A. M. GIUNTELLA (a cura di), *Cornus I. 2. L'area cimiteriale orientale. I materiali= Mediterraneo tardoantico e medievale*, 13. 2, Oristano 2000.
- CUGLIERI I AA.VV., *L'archeologia romana e altomedievale nell'Oristanese. Atti del Convegno di Cuglieri (22-23 giugno 1984) = Mediterraneo tardoantico e medievale, Scavi e ricerche*, 3, Taranto 1986.
- FAVA 2010-2011 F. FAVA, *Agàpe e agàpao nel Nuovo Testamento: il concetto di amore nel pensiero cristiano*, tesi di laurea, Università degli Studi di Urbino "Carlo Bo", a. a. 2010-2011.

- MARTORELLI 1986 R. MARTORELLI, *I corredi tardo-romani (IV - prima metà del VI secolo)*, in AMANTE SIMONI, MARTORELLI 1986, pp. 161-170, catalogo pp. 178-186.
- MARTORELLI 2001 R. MARTORELLI, *Arredi e suppellettile liturgica in metallo negli edifici battesimali in Italia dal IV al VII secolo*, in CNAC VIII, I, pp. 497-519.
- MONTEVECCHI, VASCO ROCCA 1988 B. MONTEVECCHI, S. VASCO ROCCA, *Dizionari terminologici. Suppellettile ecclesiastica*, I, Firenze 1988.
- RĂDULESCU LUNGU 1989 A. RADULESCU, V. LUNGU, *Le christianisme en Schytie mineure à la lumière des dernières découvertes archéologique*, in *Actes du X^e Congrès International d'Archéologie Chrétienne* (Lyon, Vienne, Grenoble, Genève et Aoste, 21-28 septembre 1986), III, Città del Vaticano 1989, pp. 2561-2615.
- TESTINI 1980 P. TESTINI, *Archeologia Cristiana*, Bari 1980.



UNIONE EUROPEA



REPUBBLICA ITALIANA



REGIONE AUTÒNOMA DE SARDIGNA
REGIONE AUTONOMA DELLA SARDEGNA

La Sardegna cresce con l'Europa



UNIONE EUROPEA

Progetto cofinanziato dall'Unione Europea
Programma Operativo FESR 2007-2013

FESR - Fondo Europeo di Sviluppo Regionale - Asse I, Linea di Attività 1.2.3.a