



UNIONE EUROPEA



REPUBBLICA ITALIANA



REGIONE AUTONOMA DE SARDIGNA
REGIONE AUTONOMA DELLA SARDEGNA

Archäologischer Bezirk Monte Sirai

Patrimonio culturale
SARDEGNA Virtual Archaeology



■ Ältere phönizische Keramiken

Am Monte Sirai gibt es eine sehr alte Phase aus der zweiten Hälfte des 8. Jahrhunderts v. Chr.: Aus ihr stammen zum derzeitigen Kenntnisstand keine Bauwerke oder Gräber, durch die Forschungsarbeiten sind jedoch Keramiken mit einer interessanten territorialen Verbreitung dokumentiert, die auf die zweite Hälfte des 8. Jahrhunderts v. Chr. und die Mitte des nachfolgenden Jahrhunderts datiert werden können (Abb. 1-2).

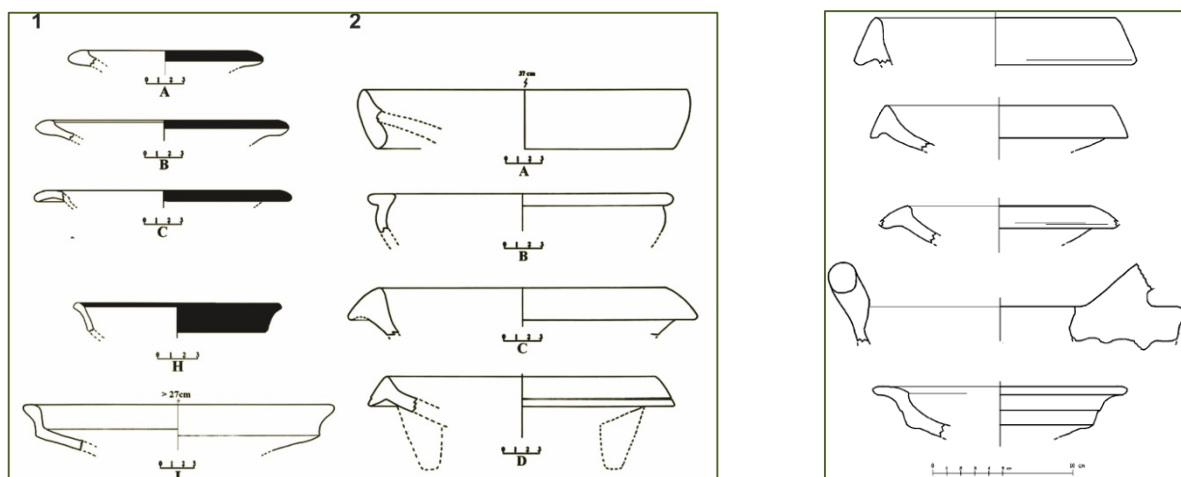


Abb. 1-2 - Formen der zweiten Hälfte des 8. Jahrhunderts v. Chr. Vom Monte Sirai (GUIRGUIS, PLA ORQUIN 2011, Abb. 5-6) und aus Sirimagus (FINOCCHI 2005, Abb. 19).

Diese Keramiken stehen in Zusammenhang mit der Chronologie anderer Fundstücke wie der nuraghischen Bronze, den phönizischen Bronzen und gemäß einer möglichen späten Datierung mit der Astarte-Statue, sowie mit der Nuraghe, die eine Stätte der Begegnung der Phönizier von Sulky mit der Welt der nuraghischen Tradition darstellt (Abb. 3). Es handelt sich um Phasen, die den Erzeugnissen vorausgehen, die aus den phönizischen Gräbern aus dem 7. bis 6. Jahrhundert v. Chr. stammen. (Abb. 4).



Abb. 3-4 - Materialien aus dem Astarte-Tempel (GUIRGUIS 2013, Abb. 5-6); phönizische Keramiken aus dem Zeitraum Ende 7. Jahrhundert bis Ende 6. Jahrhundert aus den archaischen Gräbern vom Monte Sirai (GUIRGUIS, POMPIANU, UNALI 2012 Tafel 17).

Allgemein sind die typischen phönizischen Keramiken dieser alten Zeiten die *Oinochoe*, Krüge mit Pilzrand und Ausguss mit unterschiedlicher Form, oft mit dem charakteristischen *red slip*, einer glänzenden roten Glasur, sowie Teller mit Dekor, DreifüÙe, Schalen und Lampen.

■ Credits

Vertiefung bearbeitet von Dr. Giuseppina Manca di Mores und Prof. Marcello Madau

■ Bibliographie

FINOCCHI 2005 = S. FINOCCHI, *Ricognizione nel territorio di Monte Sirai*, in *RStudFen*, 33, pp. 225-260.

GUIRGUIS 2013 = M. GUIRGUIS, *Monte Sirai 1963-2013 mezzo secolo di indagini archeologiche*, Sassari.

GUIRGUIS, PLA ORQUIN 2011 = M. GUIRGUIS, R. PLA ORQUIN, *L'acropoli di Monte Sirai: notizie preliminari dallo scavo del 2010*, in M.B. COCCO, A. GAVINI, A. IBBA (a cura di), *L'Africa Romana - Trasformazione dei paesaggi del potere nell'Africa settentrionale fino alla fine del mondo antico*, Atti del XIX convegno di studio, Sassari, 16-19 dicembre 2010, pp. 2863-2867.

GUIRGUIS, POMPIANU, UNALI 2012 = M. GUIRGUIS, E. POMPIANU, A. UNALI (a cura di), *Summer School di Archeologia fenicio-punica, Atti 2011* (Quaderni di Archeologia Sulcitana, 1), Sassari.





UNIONE EUROPEA



REPUBBLICA ITALIANA



REGIONE AUTÒNOMA DE SARDIGNA
REGIONE AUTONOMA DELLA SARDEGNA

La Sardegna cresce con l'Europa



UNIONE EUROPEA

Progetto cofinanziato dall'Unione Europea
Programma Operativo FESR 2007-2013

FESR - Fondo Europeo di Sviluppo Regionale - Asse I, Linea di Attività 1.2.3.a